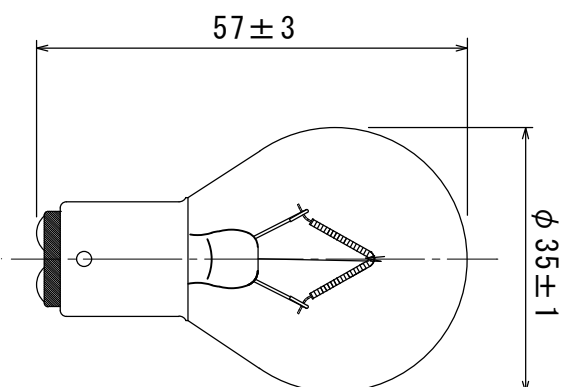


形式・用途	12V30W
ガラス球	S35 透明
口金	BA15d/19
フィラメント形状	C-2V
試験電圧 (V)	12
消費電力 (W)	30
消費電流 (A)	-
全光束 (lm)	350
水平光度 (cd)	-
効率 (lm/W)	-
平均寿命 (hrs)	1,500
封入ガス	Ar
ゼッター	バリウム
適用規格	旧 JIS F 8407



図面内容		小形電球 S 形		製品形式		12V30W S35 透明 BA15d	
年月日	2024.03.01	尺度	1/1	単位	mm	memo	図面番号
検図	古谷	設計		製図	佐藤	file	HPB-0003
記号	年月日	記事	担当	承認			