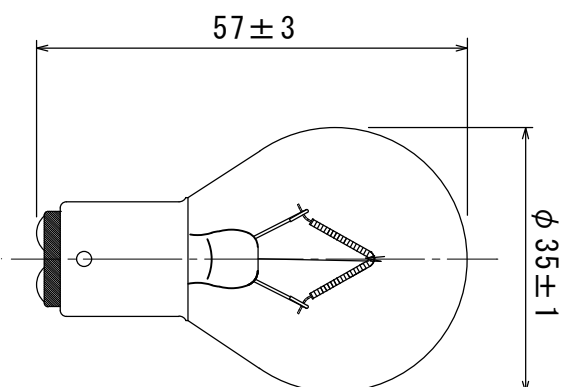


| | |
|------------|--------------|
| 形式・用途 | 110V40W |
| ガラス球 | S35 透明 |
| 口金 | BA15d/19 |
| フィラメント形状 | CC-2V |
| 試験電圧 (V) | 110 |
| 消費電力 (W) | 40 |
| 消費電流 (A) | - |
| 全光束 (lm) | 460 |
| 水平光度 (cd) | - |
| 効率 (lm/W) | - |
| 平均寿命 (hrs) | 1,000 |
| 封入ガス | Ar |
| ゼッター | バリウム |
| 適用規格 | 旧 JIS F 8407 |



| | | | | | | | |
|------|------------|----------|-----|------|----|----------------------|----------|
| 図面内容 | | 小形電球 S 形 | | 製品形式 | | 110V40W S35 透明 BA15d | |
| 年月日 | 2024.03.01 | 尺度 | 1/1 | 単位 | mm | memo | 図面番号 |
| 検図 | 古谷 | 設計 | | 製図 | 佐藤 | file | HPB-0016 |
| 記号 | 年月日 | 記事 | 担当 | 承認 | | | |