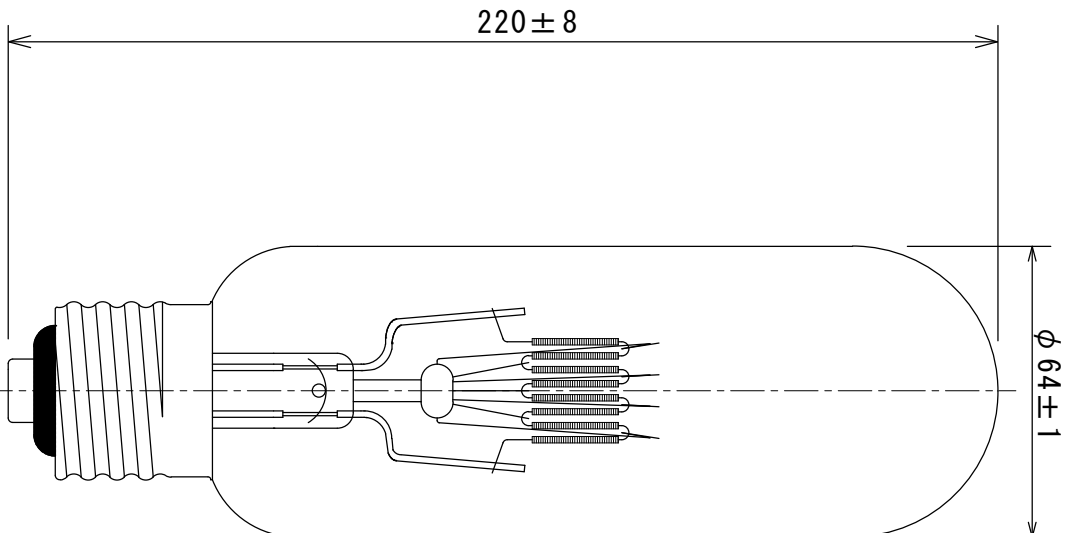


| | |
|------------|-----------|
| 形式・用途 | 220V1000W |
| ガラス球 | T64 透明 |
| 口金 | E39/45 |
| フィラメント形状 | C-13 |
| 設計電圧 (V) | 220 |
| 消費電力 (W) | 1,000 |
| 消費電流 (A) | - |
| 全光束 (lm) | - |
| 水平光度 (cd) | - |
| 効率 (lm/W) | - |
| 平均寿命 (hrs) | 500 |
| 封入ガス | 窒素 |
| 標準点灯の向き | 上向 |
| 適用規格 | - |



| | | | | | | | |
|------|------------|---------|-----|------|----|----------------------|----------|
| 図面内容 | | 探照灯用電球 | | 製品形式 | | 220V1000W T64 透明 E39 | |
| 年月日 | 2022.07.05 | 尺度 | 3/5 | 単位 | mm | memo | 図面番号 |
| 検図 | 古谷 | 製図 | 掛川 | file | | | HPD-0026 |
| 設計 | | 製図 | | | | | |
| 年月日 | 2024.03.26 | CAD図面作成 | | | | | |
| 記号 | 年月日 | 記 | 事 | 担 | 当 | 承 | 認 |
| | | | | 佐藤 | | 古谷 | |