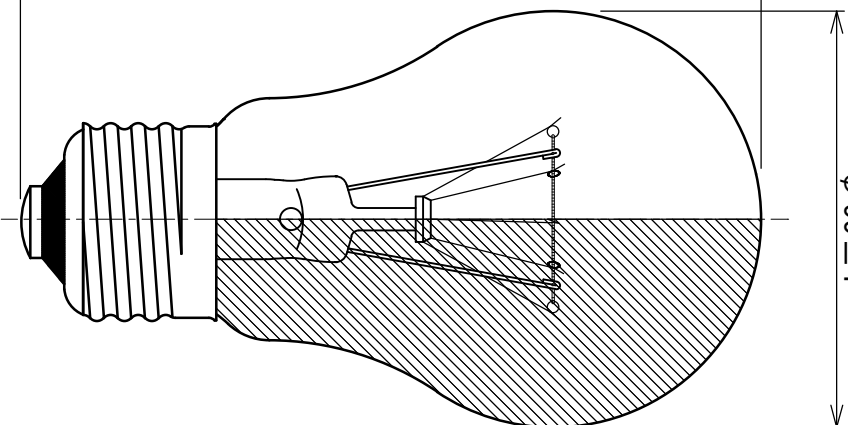




E26

φ55±1

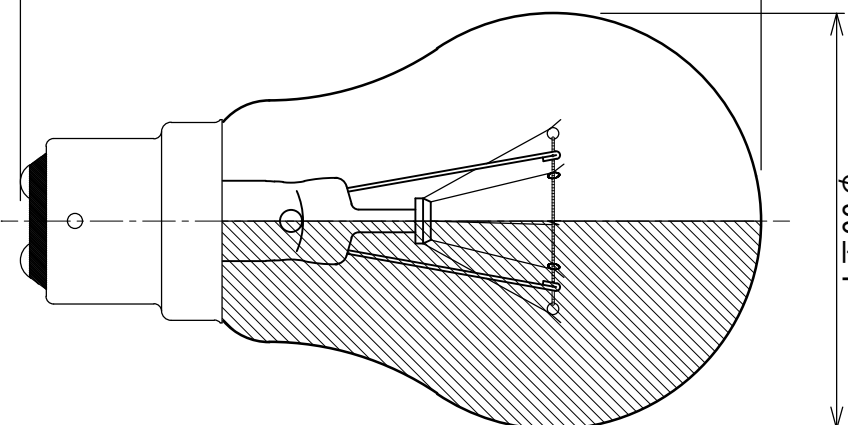
98±3



B22d

φ55±1

98±3



形式・用途	KG100V20W
ガラス球	A55 透明 or 艶消
口金	E26/25 or B22d/25×26
フィラメント形状	C-9
試験電圧 (V)	100
消費電力 (W)	20
消費電流 (A)	-
全光束 (lm)	142
水平光度 (cd)	-
効率 (lm/W)	7.1
定格静止寿命 (hrs)	2,000
過電圧振動耐久寿命 (hrs)	40
封入ガス	真空
ゼッター	赤燐
標準点灯の向き	下向き

図面内容		耐用電球		製品形式		KG100V20W A55 耐振 透明/艶消 E26/B22d	
年月日	2024.02.01	尺度	1/1	単位	mm	memo	図面番号
検図	古谷	製図	相沢	file			HPG-0001
記号	年月日	記号	事	担当	古谷承認		
	2024.02.01		CAD図面作成	佐藤			