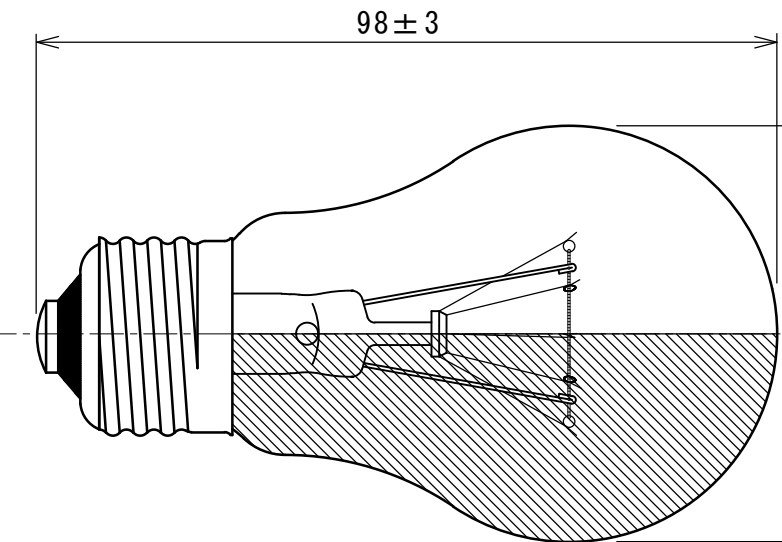
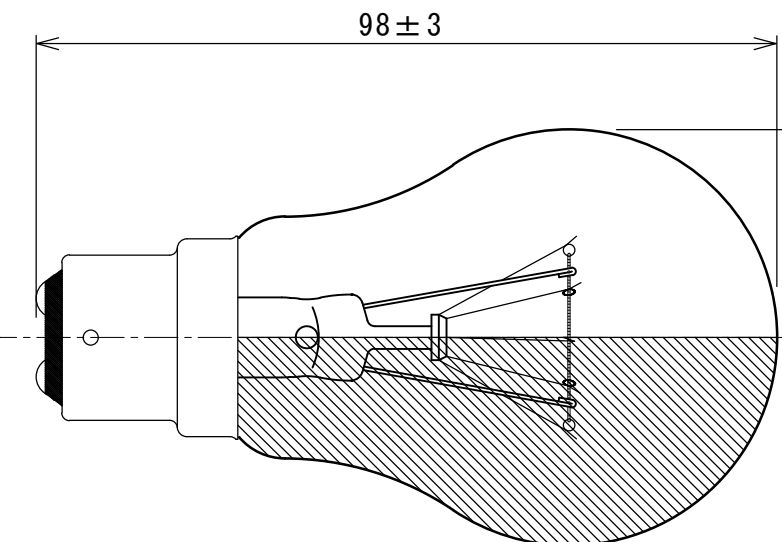


E26

 $\phi 55 \pm 1$ 

B22d

 $\phi 55 \pm 1$ 

形式・用途	KG110V20W
ガラス球	A55 透明 or 艶消
口金	E26/25 or B22d/25 × 26
ソケット形状	C-9
試験電圧 (V)	110
消費電力 (W)	20
消費電流 (A)	-
全光束 (lm)	142
水平光度 (cd)	-
効率 (lm/W)	7.1
定格静止寿命 (hrs)	2,000
過電圧振動耐久寿命 (hrs)	40
封入ガス	真空
ゼッター	赤燐
標準点灯の向き	下向き

図面内容		耐用電球		製品形式		KG110V20W A55 耐振 透明/艶消 E26/B22d	
年月日	2024.02.01	尺度	1/1	単位	mm	memo	図面番号
検図	古谷	設計		製図	相沢	file	HPG-0010
年月日	2024.02.01	CAD図面作成	記	事	担	当	
記号	年月日			佐藤	古谷		