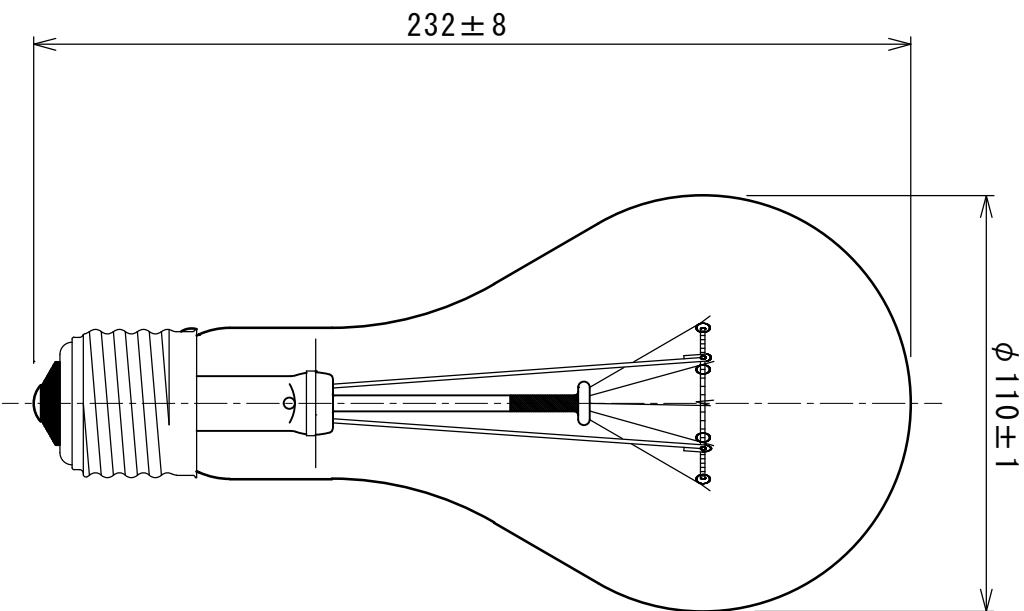


形式・用途	KG110V500W
ガラス球	PS110 透明
ロ金	E39/41
フィラメント形状	C-9
試験電圧 (V)	110
消費電力 (W)	500
消費電流 (A)	-
全光束 (lm)	8,200
水平光度 (cd)	-
効率 (lm/W)	16.5
定格静止寿命 (hrs)	1,500
過電圧振動耐久寿命 (hrs)	50
封入ガス	窒素ガス
ゼッター	窒化バリウム
標準点灯の向き	下向き



図面内容		耐用電球		製品形式		KG110V500W PS110 耐振透明 E39	
年月日	2024.02.01	尺度	1/2	単位	mm	memo	図面番号
検図	古谷	製図	相沢	memo	file		HPG-0017
設計		製図					
年月日	2024.02.01	製図					
CAD図面作成							
記号							
年月日							
記事							
担当							
佐藤							
古谷							
承認							