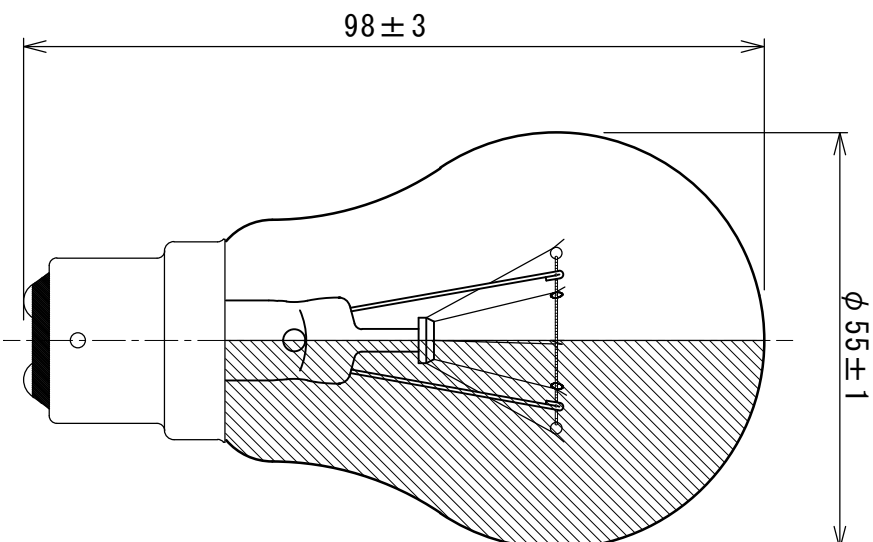
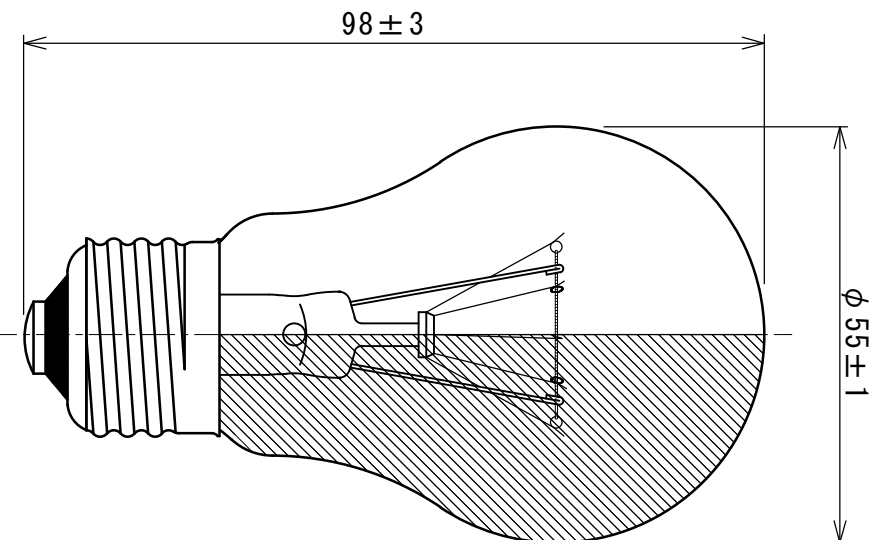


E26

B22d



|                 |                      |
|-----------------|----------------------|
| 形式・用途           | KG115V20W            |
| ガラス球            | A55 透明 or 艶消         |
| 口金              | E26/25 or B22d/25×26 |
| フィラメント形状        | C-9                  |
| 試験電圧 (V)        | 115                  |
| 消費電力 (W)        | 20                   |
| 消費電流 (A)        | -                    |
| 全光束 (lm)        | 142                  |
| 水平光度 (cd)       | -                    |
| 効率 (lm/W)       | 7.1                  |
| 定格静止寿命 (hrs)    | 2,000                |
| 過電圧振動耐久寿命 (hrs) | 40                   |
| 封入ガス            | 真空                   |
| ゼッター            | 赤燐                   |
| 標準点灯の向き         | 下向き                  |

|      |            |         |     |      |    |                                 |          |
|------|------------|---------|-----|------|----|---------------------------------|----------|
| 図面内容 |            | 耐用電球    |     | 製品形式 |    | KG115V20W A55 耐振 透明/艶消 E26/B22d |          |
| 年月日  | 2024.02.01 | 尺度      | 1/1 | 単位   | mm | memo                            | 図面番号     |
| 検図   | 古谷         | 設計      |     | 製図   | 相沢 | file                            | HPG-0018 |
| 記号   | 年月日        | CAD図面作成 | 記   | 事    | 担  | 当                               |          |
|      |            |         |     |      | 佐藤 |                                 |          |
|      |            |         |     |      | 古谷 |                                 |          |
|      |            |         |     |      | 承認 |                                 |          |