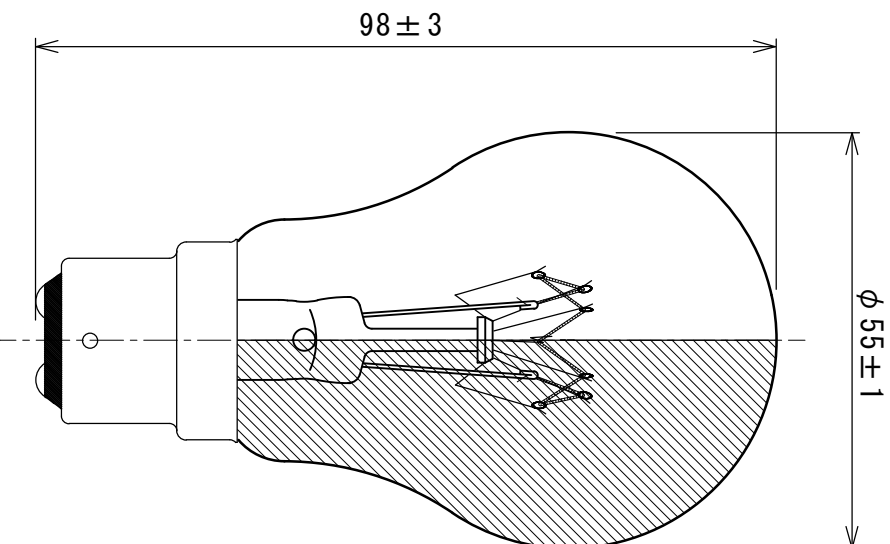


E26



B22d

形式・用途	KG220V20W
ガラス球	A55 透明 or 艶消
口金	E26/25 or B22d/25×26
フィラメント形状	C-7
試験電圧 (V)	220
消費電力 (W)	20
消費電流 (A)	-
全光束 (lm)	112
水平光度 (cd)	-
効率 (lm/W)	5.6
定格静止寿命 (hrs)	2,000
過電圧振動耐久寿命 (hrs)	15
封入ガス	真空
ゼッター	赤燐
標準点灯の向き	下向き

製品形式		KG220V20W A55 耐振 透明/艶消 E26/B22d	
図面内容	年月日	耐振電球	単位
年月日	2024.02.01	尺度	mm
検図	設計	製図	memo
古谷	相沢	1/1	file
担当者	古谷承認		
記号	年月日	CAD図面作成	2024.02.01
		記事	