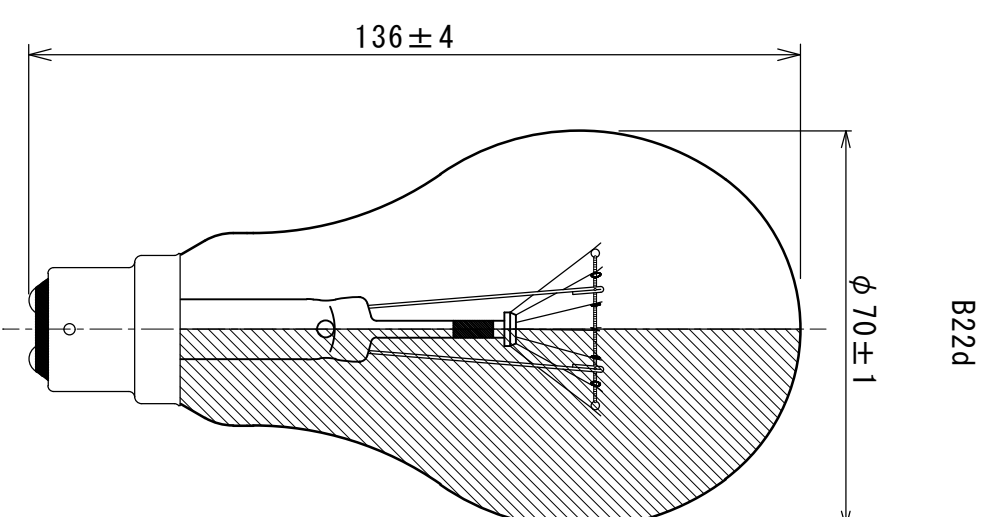


E26



B22d

形式・用途	KG220V100W
ガラス球	A70 透明 or 艶消
口金	E26/25 or B22d/25×26
フィラメント形状	C-9
試験電圧 (V)	220
消費電力 (W)	100
消費電流 (A)	-
全光束 (lm)	920
水平光度 (cd)	-
効率 (lm/W)	9.2
定格静止寿命 (hrs)	1,500
過電圧振動耐久寿命 (hrs)	40
封入ガス	Ar
ゼッター	窒化バリウム
標準点灯の向き	下向き

図面内容		耐用電球		製品形式		KG220V100W A70 耐振 透明/艶消 E26/B22d	
年月日	2024.02.01	尺度	3/4	単位	mm	memo	図面番号
検図	古谷	設計		製図	相沢	file	HPG-0027
記号	年月日	CAD図面作成	記事	担当	佐藤		
					古谷		
					承認		