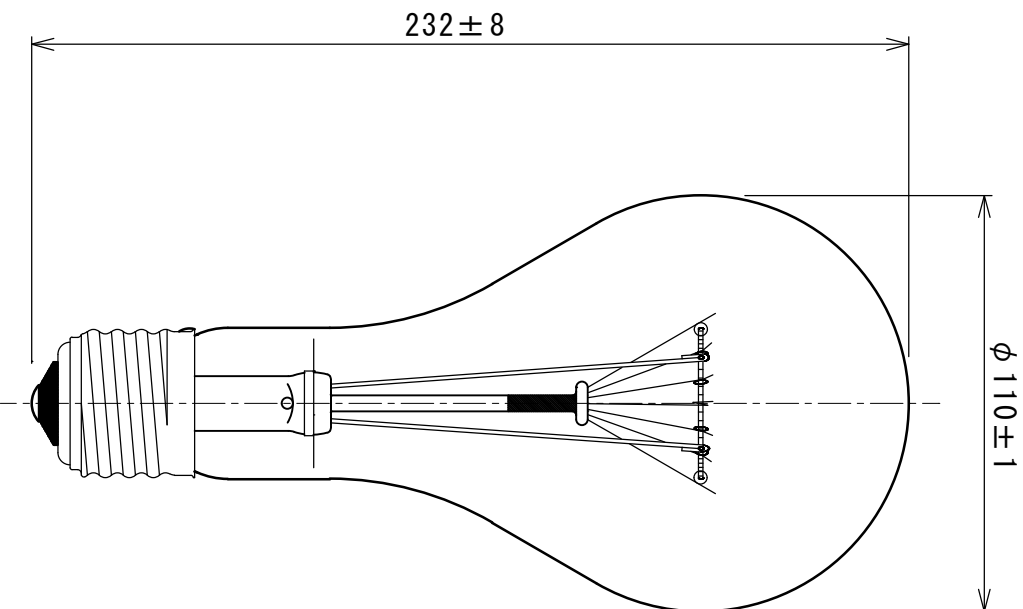


形式・用途	KG220V500W
ガラス球	PS110 透明
口金	E39/41
フィラメント形状	C-9
試験電圧 (V)	220
消費電力 (W)	500
消費電流 (A)	-
全光束 (lm)	7,100
水平光度 (cd)	-
効率 (lm/W)	14.2
定格静止寿命 (hrs)	1,500
過電圧振動耐久寿命 (hrs)	50
封入ガス	窒素ガス
ゲッター	窒化バリウム
標準点灯の向き	下向き



図面内容		耐用電球		製品形式		KG220V500W PS110 耐振透明 E39	
年月日	2024.02.01	尺度	1/2	単位	mm	memo	図面番号
検図		設計		製図		file	HPG-0030
記号	年月日	CAD図面作成	記事	担当	佐藤	承認	古谷