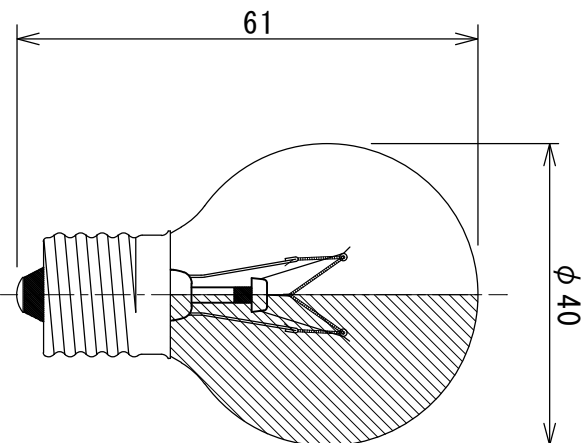


| | |
|------------|--------------|
| 形式・用途 | 110V25W |
| ガラス球 | G40 透明 or 艶消 |
| 口金 | E17/20 |
| フィラメント形状 | C-7 |
| 試験電圧 (V) | 110 |
| 消費電力 (W) | 25 |
| 消費電流 (A) | - |
| 全光束 (lm) | 140 |
| 最大光度 (cd) | - |
| 効率 (lm/W) | - |
| 平均寿命 (hrs) | 1,500 |
| 封入ガス | - |
| ゲッター | - |



| | | | | | | | |
|------|------------|----------|-----|------|----|-----------------------|----------|
| 図面内容 | | インテリア用電球 | | 製品形式 | | 110V25W G40 透明/艶消 E17 | |
| 年月日 | 2024.07.17 | 尺度 | 1/1 | 単位 | mm | memo | 図面番号 |
| 検図 | 古谷 | 設計 | | 製図 | 佐藤 | file | HPI-0011 |
| 記号 | 年月日 | 記事 | 担当 | 承認 | | | |