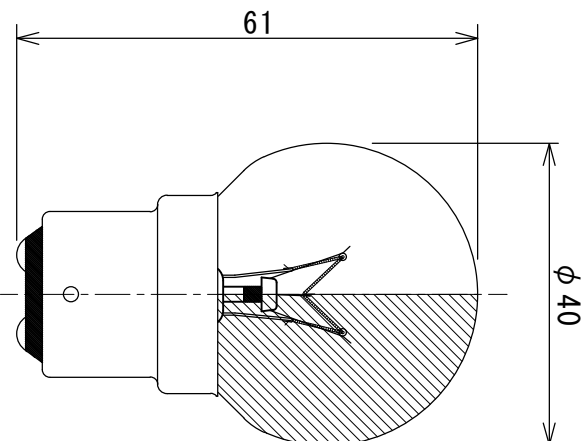


形式・用途	110V25W
ガラス球	G40 透明 or 艶消
口金	B22d/25×26
フィラメント形状	C-7
試験電圧 (V)	110
消費電力 (W)	25
消費電流 (A)	-
全光束 (lm)	140
最大光度 (cd)	-
効率 (lm/W)	-
平均寿命 (hrs)	1,500
封入ガス	-
ゲッター	-



図面内容		製品形式		110V25W G40 透明/艶消 B22d	
年月日	2024.05.15	尺度	単位	memo	図面番号
検図	設計	1/1	mm	file	HP1-0015
古谷	製図	佐藤			
記	事	担	当	承	認
記号	年月日				