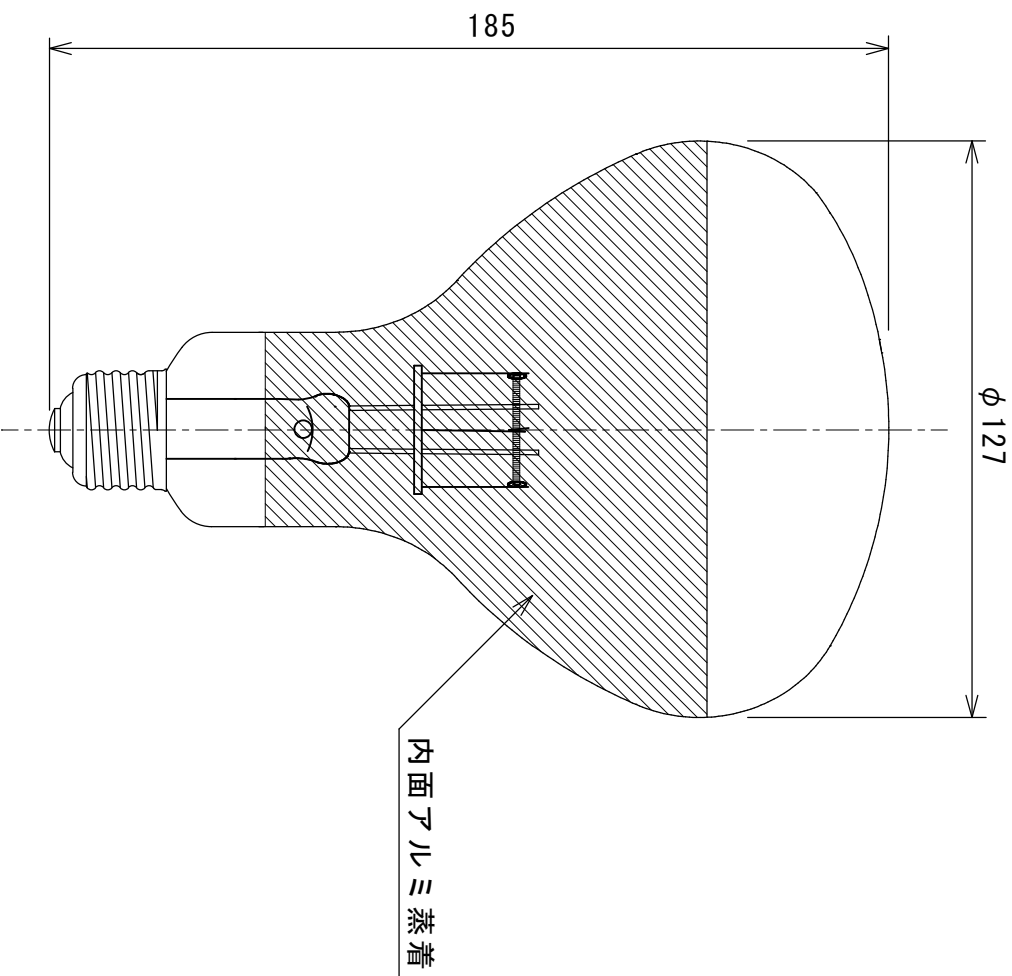


形式・用途	IR110V375WH
ガラス球	R127 SP
ロ金	E26/25 J
フィラメント形状	CC-9
設計電圧 (V)	105
消費電力 (W)	(375)
平均寿命 (hrs)	(6,000)
封入ガス	窒素
表示	IR110V375WH



図面内容		赤外線電球		製品形式		IR110V375WH R127 SP E26 J	
年月日	2023.11.8	尺度	3/5	公差	mm	memo	図面番号
検図	古谷	製図	相沢	mm	file		HP1R-0004
設計		製図					
計							
担当							
承認							
記事							
年月日							
記号							