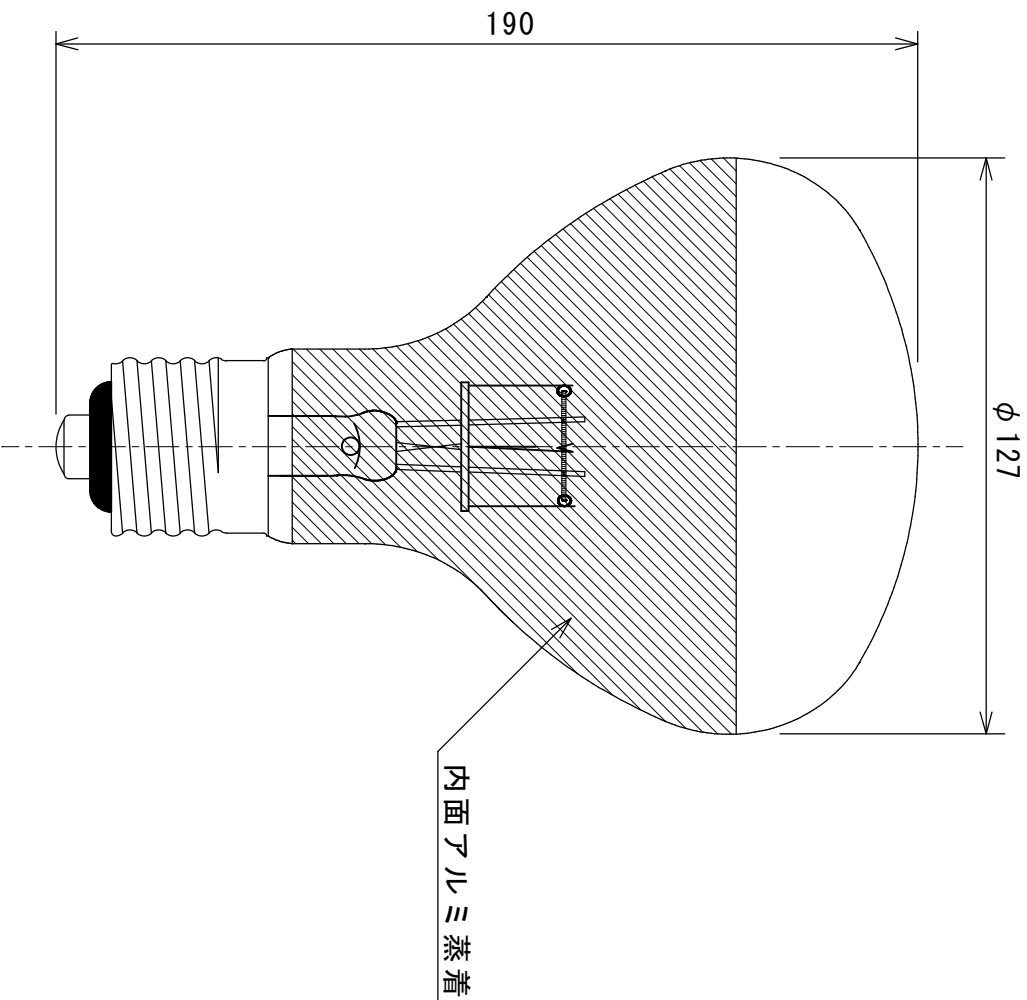


形式・用途	IR110V500WH
ガラス球	R127 SP
ロ金	E39/45 J
フィラメント形状	CC-9
設計電圧 (V)	105
消費電力 (W)	(500)
平均寿命 (hrs)	6,000
封入ガス	窒素
表示	IR110V500WH



図面内容		赤外線電球		製品形式		IR110V500WH R127 SP E39 J	
年月日	2023.11.13	尺度	3/5	単位	mm	memo	図面番号
検図	古谷	製図	相沢	memo	file		HP1R-0005
設計		製図					
記号	年月日	記号	担当者	承認			