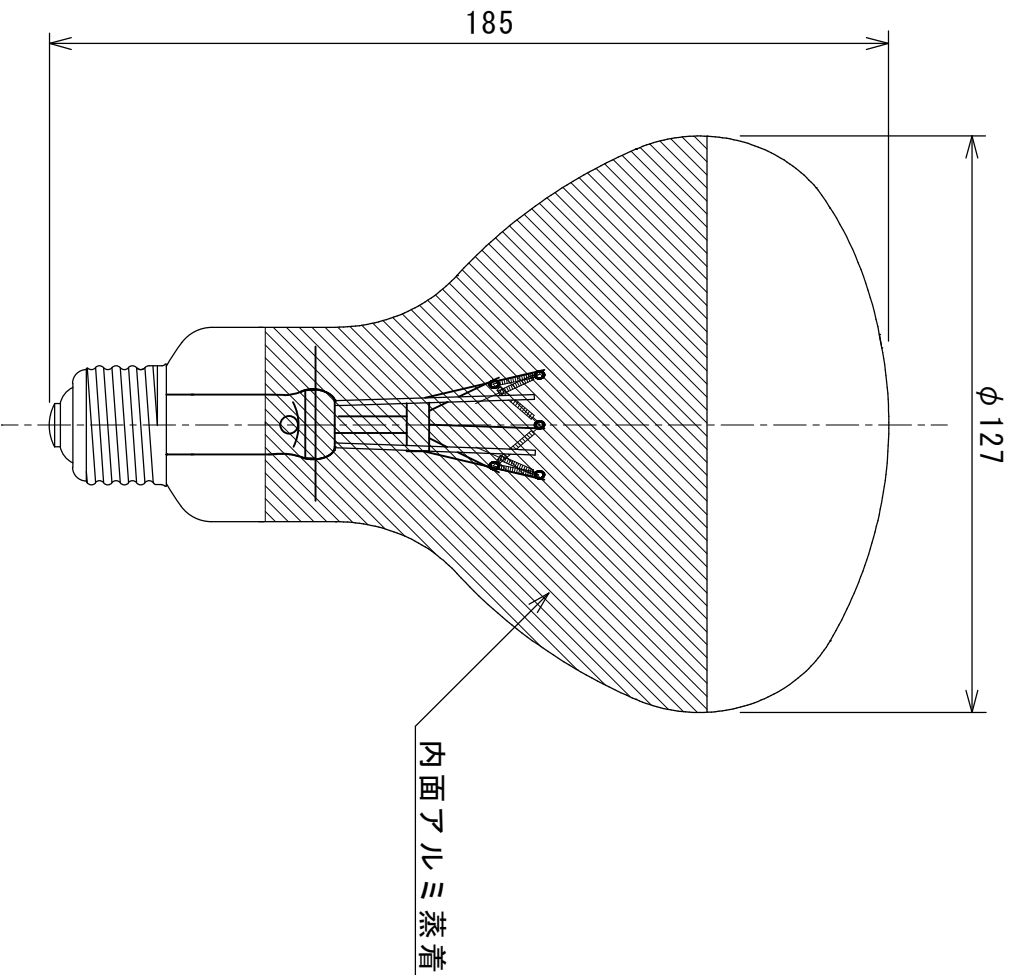


形式・用途	IR220V250WH
ガラス球	R127 SP
ロ金	E26/25 J
フィラメント形状	CC-7
設計電圧 (V)	220
消費電力 (W)	(250)
平均寿命 (hrs)	(6,000)
封入ガス	窒素
表示	IR220V250WH



図面内容		赤外線電球		製品形式		IR220V250WH R127 SP E26 J	
年月日	2023.11.7	尺度	3/5	単位	mm	memo	図面番号
検図	古谷	製図	相沢	memo	file		HP1R-0008
設計		製図		memo			
計		製図		memo			
担当		承認					
承認							
記号	年月日	記	事				