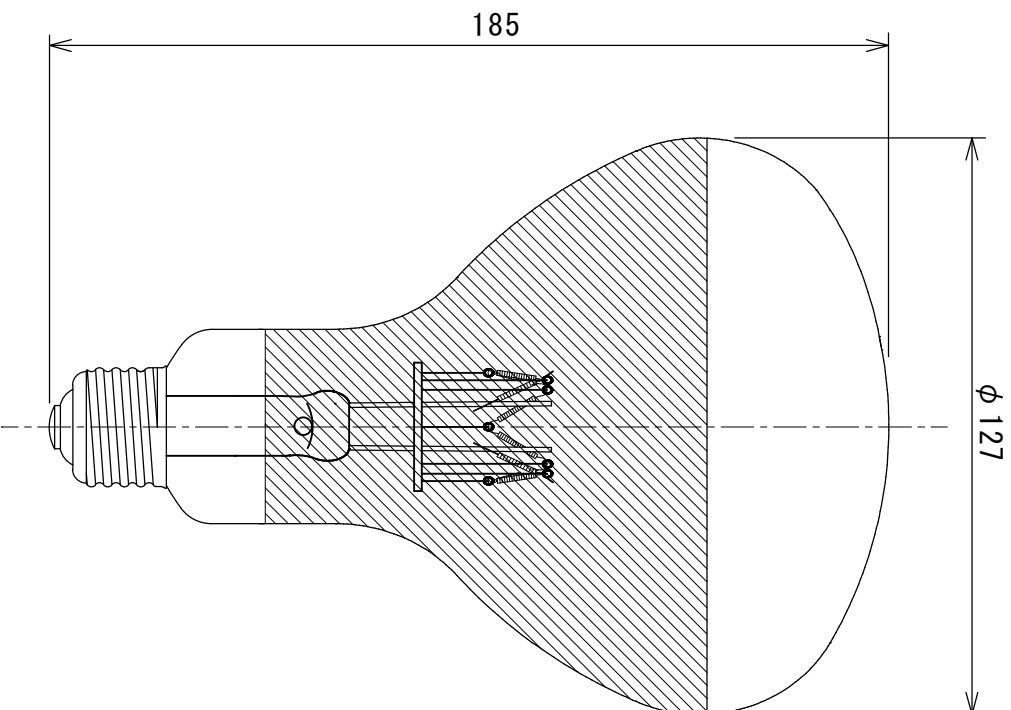


形式・用途	IR220V375WH
ガラス球	R127 SP
ロ 金	E26/25 J
フリラメント形状	GC-7
設計電圧 (V)	220
消費電力 (W)	(375)
平均寿命 (hrs)	(6,000)
封入ガス	窒素
表示	IR220V375WH



図面内容		赤 外 線 電 球		製品形式		IR220V375WH R127 SP E26 J	
年月日	2023.11.8	尺度	3/5	単位	mm	memo	図 面 番 号
検 査	古 谷	製 図	相 沢	file			HP1R-0009
設計		製 図					
計 画		製 図					
記号	年月日	記 事	担 当	承 認			