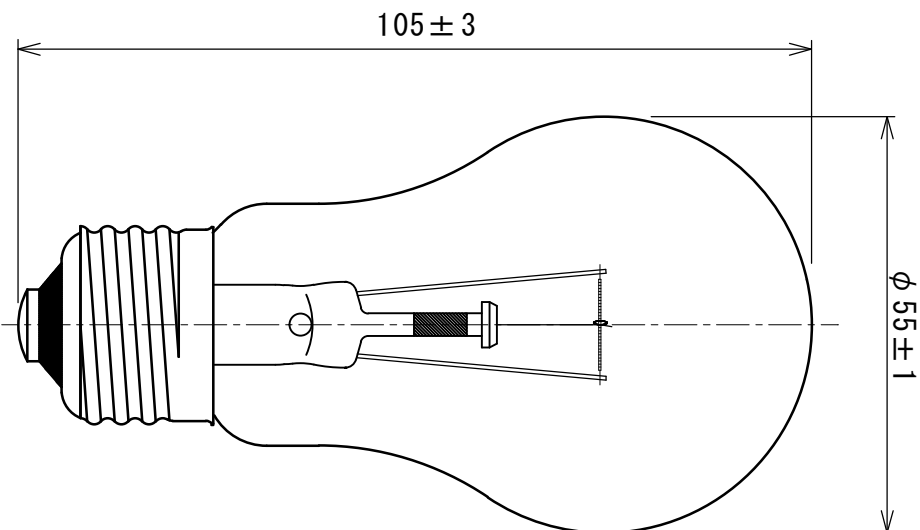


形式・用途	24V30W
ガラス球	A55 透明
口金	E26/25
フィラメント形状	C-6V
試験電圧 (V)	25
消費電力 (W)	30
消費電流 (A)	-
全光束 (lm)	390
水平光度 (cd)	-
効率 (lm/W)	-
平均寿命 (hrs)	1,000
封入ガス	Ar
ゲッター	窒化バリウム
標準点灯の向き	下向き



図面内容		低電圧電球		製品形式		24V30W A55 透明 E26	
年月日	2024.02.01	尺度	1/1	単位	mm	memo	図面番号
検図	古谷	製図	相沢	file			HPL-0020
設計		製図					
年月日	2024.02.01	CAD図面作成	記	担当者	佐藤	承認	古谷
記号	年月日						