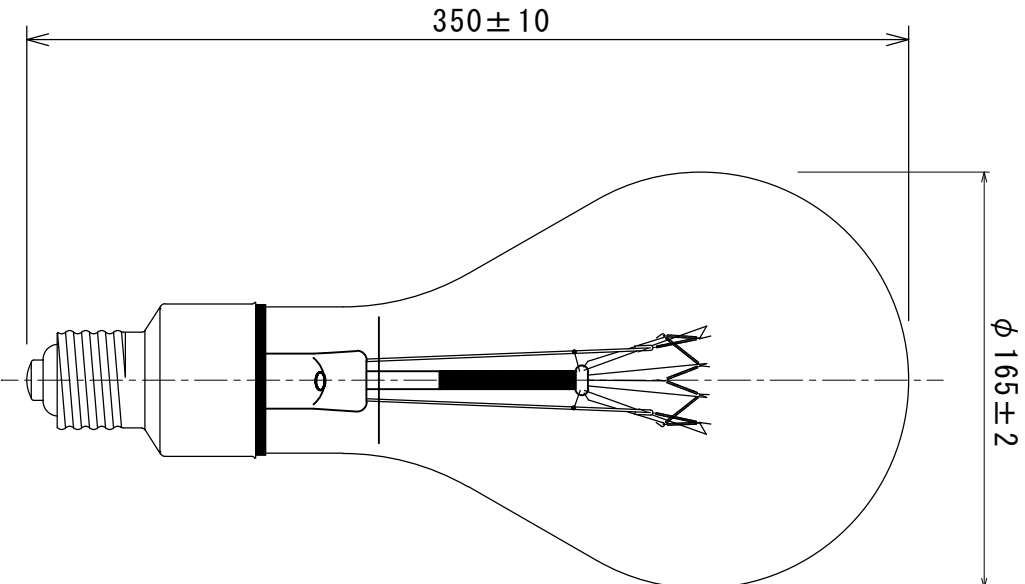


形式・用途	100V1000W
ガラス球	PS165 透明
口金	E39/89×60
フィラメント形状	C-7
試験電圧 (V)	100
消費電力 (W)	1,000
消費電流 (A)	-
全光束 (lm)	-
水平光度 (cd)	-
効率 (lm/W)	-
平均寿命 (hrs)	2,000
封入ガス	窒素



図面内容		白熱集魚灯用電球		製品形式		100V1000W PS165 透明 E39	
年月日	2024.04.15	尺度	1/3	単位	mm	memo	図面番号
検図	古谷	設計		製図	佐藤	file	HPLL-0009
記号	年月日	記事	担当	承認			