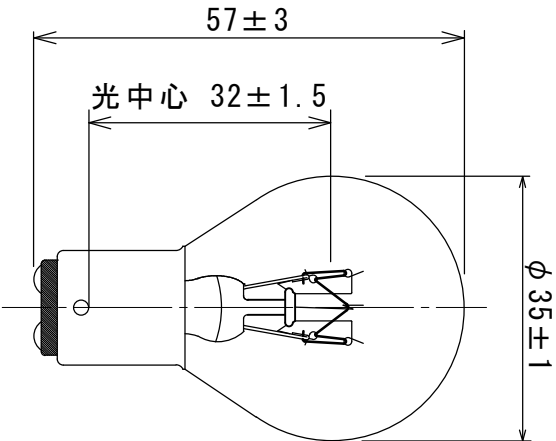


形式・用途	KN100V10WS
ガラス球	S35 透明
口金	BA15d/19
フィラメント形状	C-7
試験電圧 (V)	100
消費電力 (W)	10±2
消費電流 (A)	-
全光束 (lm)	-
水平光度 (cd)	1.0以上
効率 (lm/W)	(2.0以上)
定格寿命 (hrs)	1,000
過電圧振動耐久寿命 (hrs)	25
封入ガス	真空
ゼツター	赤燐
標準点灯の向き	上向



図面内容		船舶用電球			製品形式		KN100V10WS S35 透明 BA15d	
年月日		2024.02.01			memo		図面番号	
検図		古谷			file		HPN-0034	
設計		2024.02.01			memo			
製図		相沢			memo			
尺度		1/1			memo			
単位		mm			memo			
記号		2024.02.01			memo			
年月日		CAD図面作成			memo			
記号		記事			memo			
担当者		佐藤			memo			
承認者		古谷			memo			