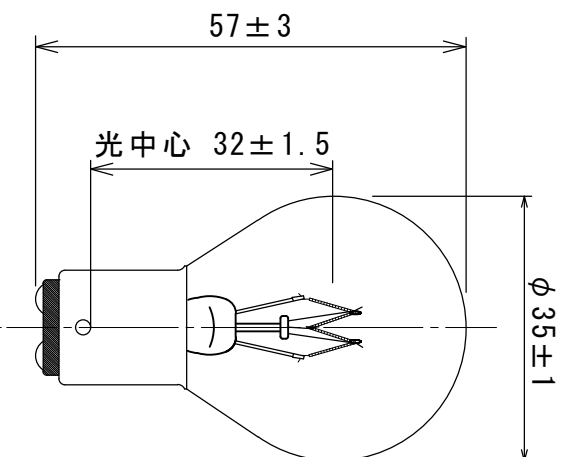


形式・用途	KN100V10WFS
ガラス球	S35 透明
口金	BA15d/19
フィラメント形状	GC-7
試験電圧 (V)	100
消費電力 (W)	10±2
消費電流 (A)	-
全光束 (lm)	-
水平光度 (cd)	3.0以上
効率 (lm/W)	(5.0以上)
定格寿命 (hrs)	1,000
過電圧振動耐久寿命 (hrs)	-
封入ガス	真空
ゼッター	赤燐
標準点灯の向き	上向



図面内容		船 灯 用 電 球		製品形式		KN100V10WFS S35 透明 BA15d	
年月日	検 図	2024.03.27	製 図	単 位	memo	図 面 番 号	
	古 谷		佐 藤	尺 度	file	HPN-0037	
	設 計		1/1	mm			
記号	年月日	記 事	担 当	承 認			