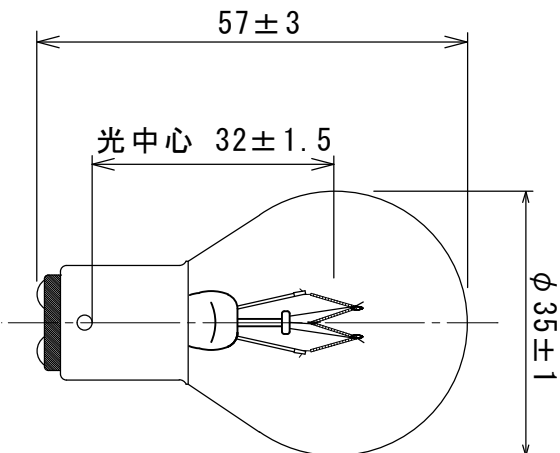


形式・用途	KN100V20WS
ガラス球	S35 透明
口金	BA15d/19
フィラメント形状	GC-7
試験電圧 (V)	100
消費電力 (W)	20±3
消費電流 (A)	-
全光束 (lm)	-
水平光度 (cd)	12以上
効率 (lm/W)	(7以上)
定格寿命 (hrs)	1,000
過電圧振動耐久寿命 (hrs)	-
封入ガス	真空
ゼツター	赤燐
標準点灯の向き	上向



図面内容		製品形式		KN100V20WS S35 透明 BA15d	
年月日		memo			
2024.02.01		file		図面番号 HPN-0038	
検図		製造			
古谷		相沢			
設計		1/1			
2024.02.01		mm			
製図		単位			
相沢		mm			
1/1		図			
図		製			
2024.02.01		図			
CAD図面作成		相沢			
記		1/1			
事		mm			
佐藤		図			
担任		製			
古谷		図			
承認		図			
2024.02.01		製			
年月日		図			
記号		図			