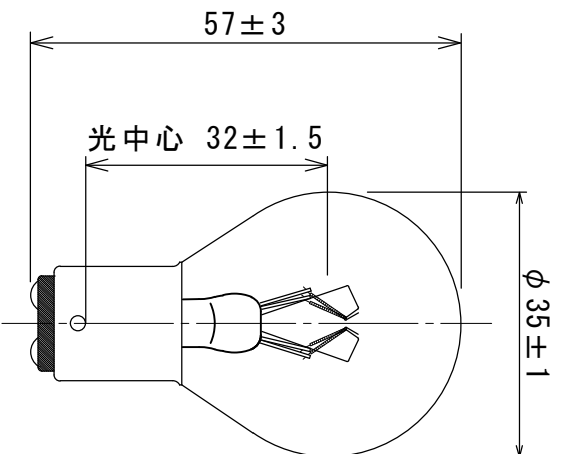




形式・用途	KN12V20WS
ガラス球	S35 透明
口金	BA15d/19
フィラメント形状	G-2V/G-2V
試験電圧 (V)	12
消費電力 (W)	23±3
消費電流 (A)	-
全光束 (lm)	-
水平光度 (cd)	14.3以上
効率 (lm/W)	(7.1以上)
定格寿命 (hrs)	1,000
過電圧振動耐久寿命 (hrs)	25
封入ガス	Ar
ゲッター	窒化バリウム
標準点灯の向き	上向



図面内容			製品形式			KN12V20WS S35 透明 BA15d	
年月日	2024.02.01	検図	船燈用電球	尺度	単位	memo	図面番号
		古谷	1/1	mm	file		HPN-0039
記号	年月日	CAD図面作成	製図	相沢	設計		
		記事	製図	1/1			
			担当				
			佐藤				
			古谷				
			承認				