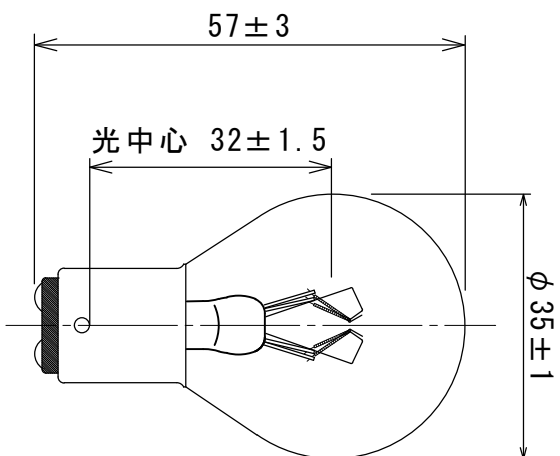


形式・用途	KN24V20WS
ガラス球	S35 透明
口金	BA15d/19
フィラメント形状	C-2V/C-2V
試験電圧 (V)	24
消費電力 (W)	23±3
消費電流 (A)	-
全光束 (lm)	-
水平光度 (cd)	14.3以上
効率 (lm/W)	(7.1以上)
定格寿命 (hrs)	1,000
過電圧振動耐久寿命 (hrs)	25
封入ガス	Ar
ゼッター	窒化バリウム
標準点灯の向き	上向



図面内容		船 灯 用 電 球		製品形式		KN24V20WS S35 透明 BA15d	
年月日	2024.02.01	尺度	1/1	単位	mm	memo	図 面 番 号
検 図	古 谷	製 図	相 沢	memo	file		HPN-0040
設計							
年月日	2024.02.01	製 図	相 沢				
CAD図面作成	CAD図面作成	製 図	相 沢				
記 号	年 月 日	製 図	相 沢				
		設計					
		検 図	古 谷				
		承認	古 谷				
		担当	佐 藤				
		記事					