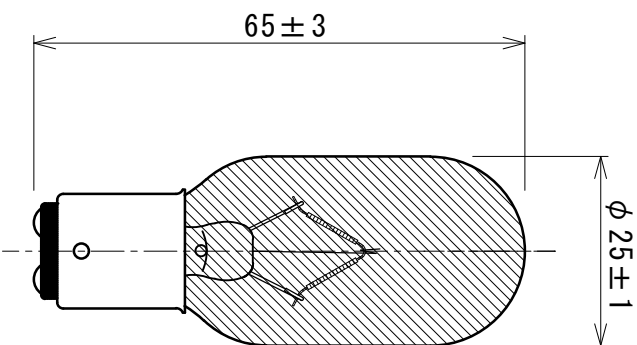


形式・用途	24V60W
ガラス球	T25 艶消
口金	BA15d/19
フィラメント形状	C-2V
試験電圧 (V)	24
消費電力 (W)	60
消費電流 (A)	-
全光束 (lm)	(760)
水平光度 (cd)	-
効率 (lm/W)	-
平均寿命 (hrs)	1,000
封入ガス	Ar
ゲッター	バリウム
表示	24V60W (捺印)



図面内容		表示灯用電球		製品形式		24V60W T25 艶消 BA15d	
年月日	2024.02.01	尺度	1/1	単位	mm	memo	図面番号
検図	古谷	製図	相沢	memo	file		HPP-0037
設計		製図					
年月日	2024.02.01	製図	相沢				
CAD図面作成	CAD図面作成	製図	相沢				
記号	年月日	製図	相沢				
		設計					
		検図	古谷				
		承認	古谷				
		担当	佐藤				
		記事					