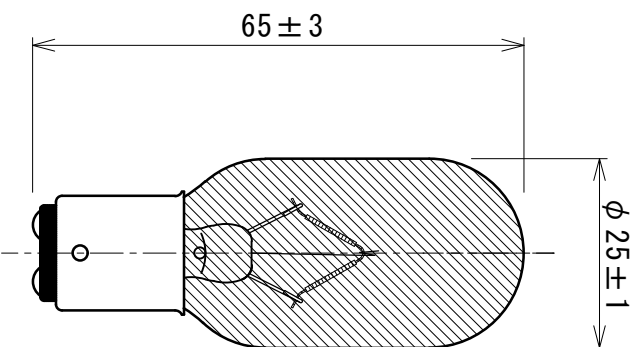


形式・用途	110V40W
ガラス球	T25 艶消
口金	BA15d/19
フィラメント形状	GC-2V
試験電圧 (V)	110
消費電力 (W)	40
消費電流 (A)	-
全光束 (lm)	(480)
水平光度 (cd)	-
効率 (lm/W)	-
平均寿命 (hrs)	1,000
封入ガス	Ar
ゼッター	バリウム
表示	110V40W (捺印)



図面内容		表示灯用電球		製品形式		110V40W T25 艶消 BA15d	
年月日	2024.02.01	尺度	1/1	単位	mm	memo	図面番号
検図	古谷	設計		製図	相沢	file	HPP-0038
記号	年月日	CAD図面作成	記	事	担	当	
					佐藤		
					古谷		
					承認		