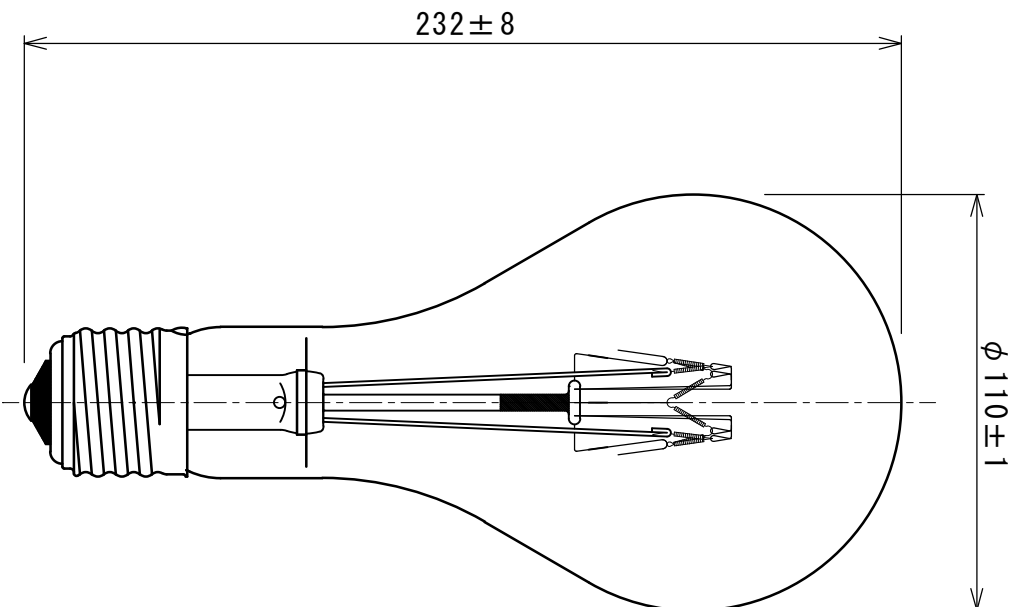


形式・用途	PR110V500W
ガラス球	PS110 透明
口金	E39/41
フィラメント形状	C-5
設計電圧 (V)	110
消費電力 (W)	500
消費電流 (A)	-
全光束 (lm)	7,700
最大光度 (cd)	-
効率 (lm/W)	-
平均寿命 (hrs)	1,500
封入ガス	窒素
標準点灯の向き	下向
適用規格	-



図面内容	投光器用電球		製品形式	PR110V500W PS110 透明 E39	
年月日	2024.10.15	尺度	単位	memo	図面番号
検図	古谷	設計	mm	file	HPPR-0004
製図	佐藤	1/2			
承認					
担当					
記事					
年月日					
記号					