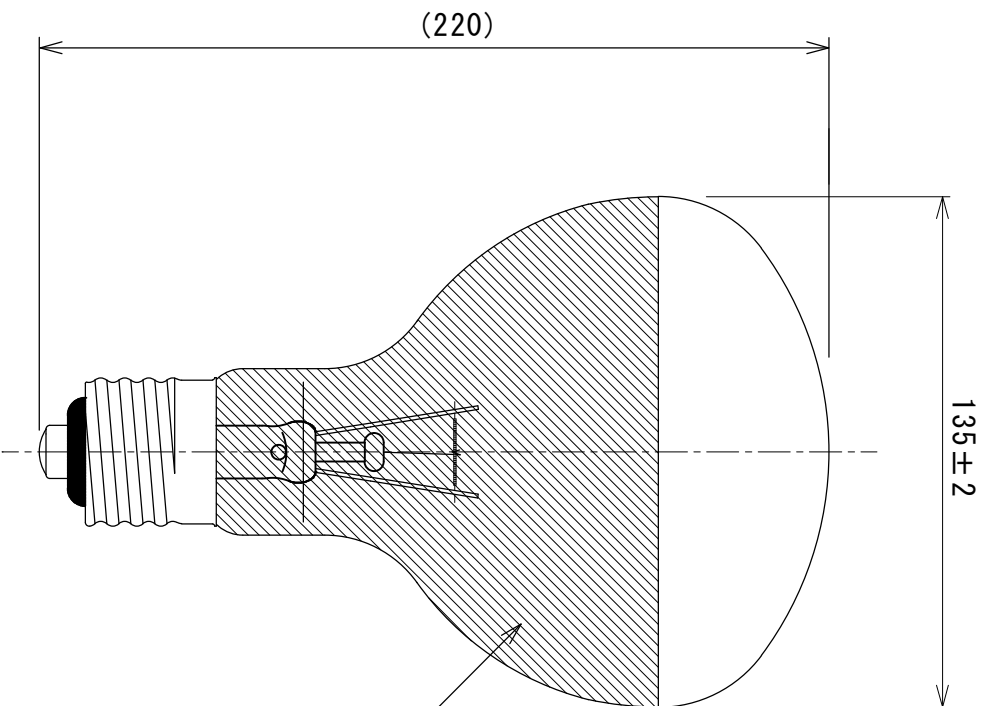


形式・用途	RF24V300WH
ガラス球	ER135 SP
口金	E39/46
フィラメント形状	C-6V
設計電圧 (V)	24
消費電力 (W)	300
消費電流 (A)	-
全光束 (lm)	-
最大光度 (cd)	2,300
効率 (lm/W)	-
平均寿命 (hrs)	1,500
封入ガス	窒素
ゲッター	-
表示	-



図面内容		製品形式		RF24V300WH ER135 SP E39	
年月日	2024.10.09	尺度	1/2	単位	mm
検図	古谷	製図	佐藤	memo	図面番号
設計		file			HPR-0004
記号	年月日	記事	担当	承認	