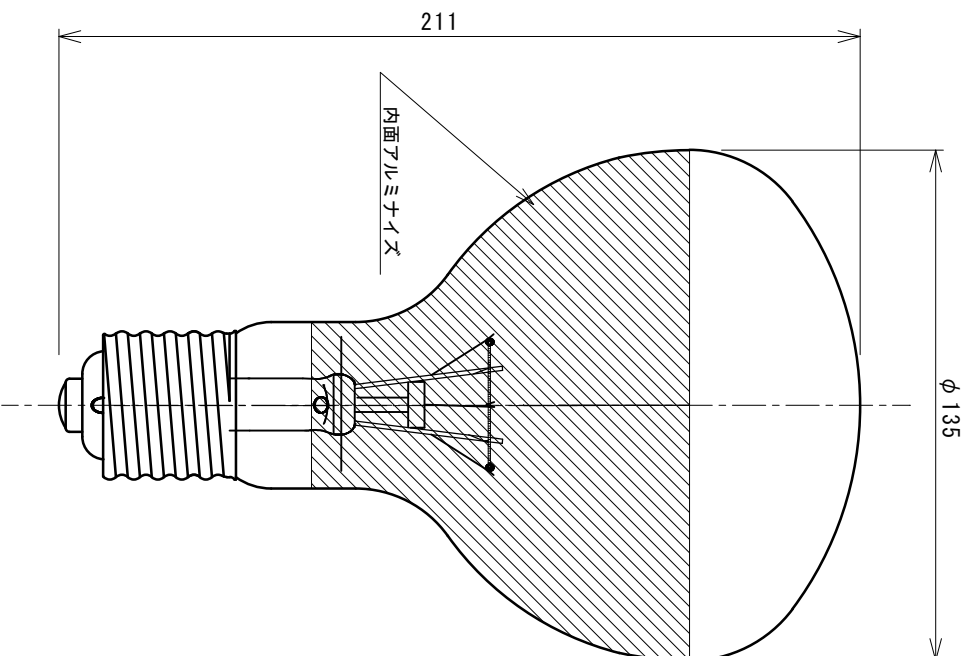


|            |             |
|------------|-------------|
| 形式・用途      | RF110V270WH |
| ガラス球       | ER135 1/2SP |
| ロ 金        | E39 Ni      |
| フィラメント形状   | G-9 (a:3)   |
| 設計電圧 (V)   | 110         |
| 全光束 (lm)   | 3650        |
| 消費電力 (W)   | 270         |
| 軸光度 (cd)   | 4000        |
| ビームの開き (°) | 45          |
| ビーム光束 (lm) | 1550        |
| 平均寿命 (hrs) | 2000        |
|            |             |
|            |             |



|      |            |        |     |      |      |                          |  |
|------|------------|--------|-----|------|------|--------------------------|--|
| 図面内容 |            | 屋外用ランプ |     | 製品形式 |      | RF110V270WH ER135 SP E39 |  |
| 年月日  | 2023.11.28 | 尺度     | 1/1 | 公差   | memo | 図面番号                     |  |
| 検図   | 設計         | 製図     | 相沢  |      | file | HLR-00                   |  |
| 記号   | 年月日        | 記事     | 担当  | 承認   |      |                          |  |