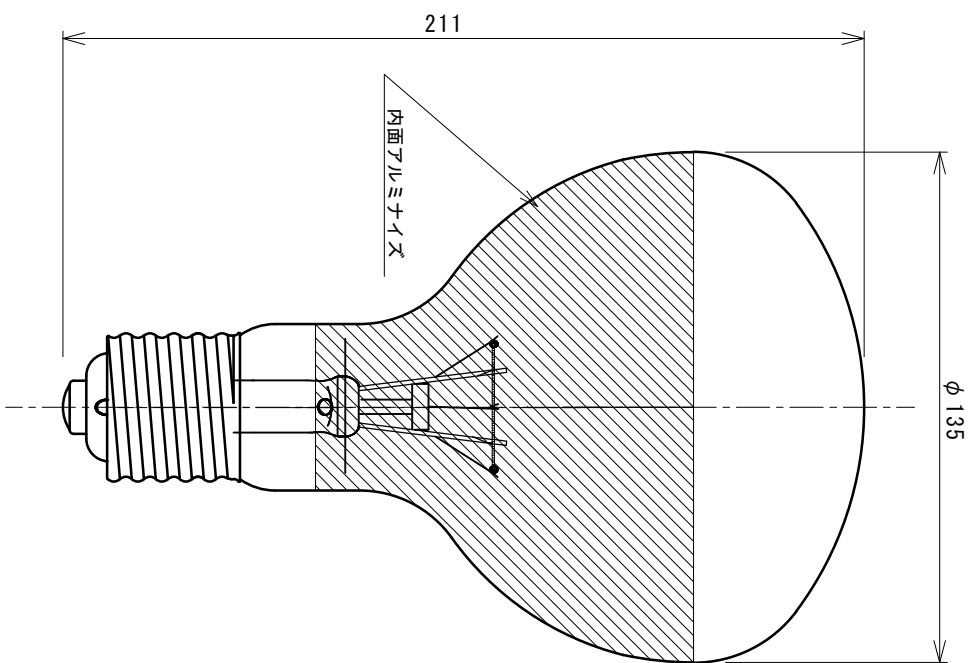


形式・用途	RF220V270WH
ガラス球	ER135 1/2SP
ロ 金	E39 Ni
フィラメント形状	G-9 (a:3)
設計電圧 (V)	220
全光束 (lm)	2920
消費電力 (W)	270
軸光度 (cd)	3200
ビームの開き (°)	45
ビーム光束 (lm)	1240
平均寿命 (hrs)	2000



図面内容		屋外用ランプ		製品形式		RF220V270WH ER135 SP E39	
年月日	2023.11.28	尺度	1/1	公差	memo	図面番号	
検図	設計	製図	相沢		file	HLR-00	
記号	年月日	記事	担当	承認			