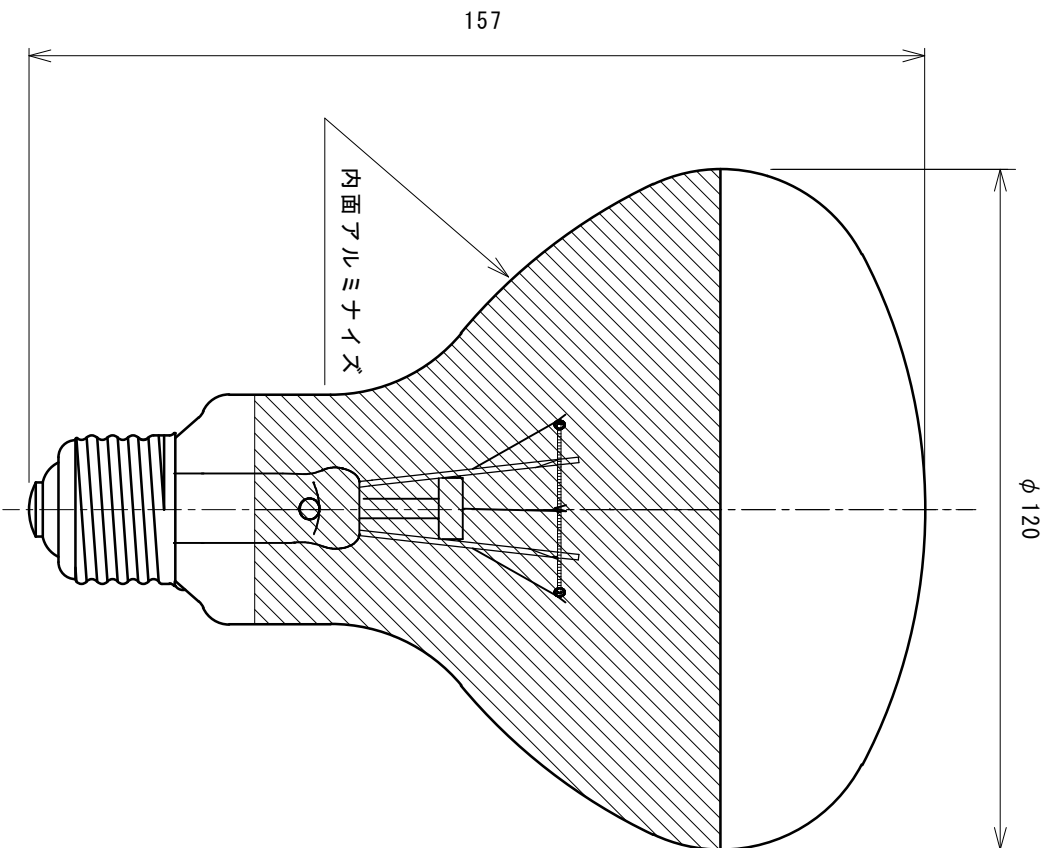


| | |
|------------|-------------|
| 形式・用途 | RF220V90W H |
| ガラス球 | R120 1/2SP |
| ロ 金 | E26/25 Ni |
| フィラメント形状 | G-9 (a:3) |
| 設計電圧 (V) | 220 |
| 全光束 (lm) | 700 |
| 消費電力 (W) | 90 |
| 軸光度 (cd) | 400 |
| ビームの開き (°) | 45 |
| ビーム光束 (lm) | 250 |
| 平均寿命 (hrs) | 2000 |
| | |
| | |
| | |



| | | | | | | | |
|------|------------|--------|-----|------|--|------------------------------|--------|
| 図面内容 | | 屋外用ランプ | | 製品形式 | | RF220V90WH R120 1/2SP E26/25 | |
| 年月日 | 2023.11.28 | 尺度 | 3/4 | 公差 | | memo | |
| 検図 | | 製図 | 相沢 | file | | 図面番号 | HLR-00 |
| 設計 | | 相沢 | | | | | |
| 承認 | | 担当 | | | | | |
| 記事 | | | | | | | |
| 年月日 | | | | | | | |
| 記号 | | | | | | | |