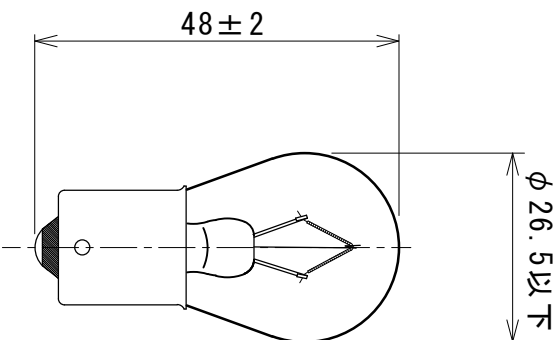
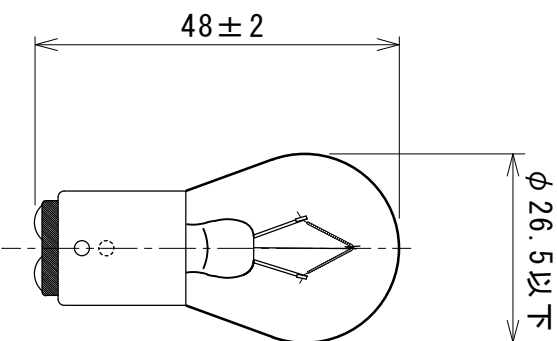


BA15s



BAY15d



形式・用途	36V25W
ガラス球	S25 透明
口金	BA15s/19 or BAY15d/19
フィラメント形状	CC-2V
試験電圧 (V)	42
消費電力 (W)	25
消費電流 (A)	0.6
全光束 (lm)	320
水平光度 (cd)	-
効率 (lm/W)	(12.8)
平均寿命 (hrs)	250
封入ガス	Ar
ゼッター	バリウム
表示	-
適用規格	旧 JIS C 7506

図面内容		自動車用(コークライト等)電球		製品形式		36V25W S25 透明 BA15s/BAY15d	
年月日	2024.03.07	尺度	1/1	単位	mm	memo	図面番号
検図	古谷	設計		製図	佐藤	file	HPX-0004
記号	年月日	記事	担当	承認			