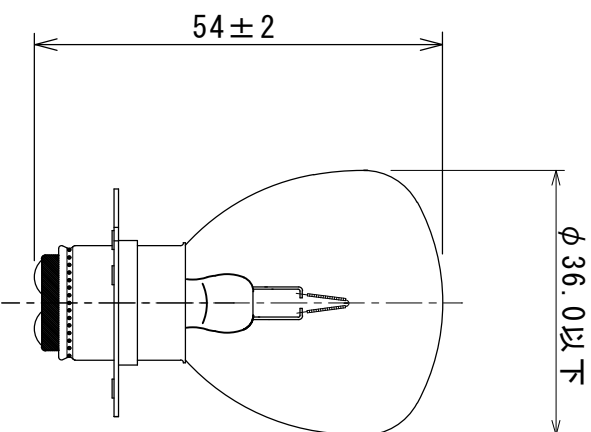


形式・用途	12V35/35W
ガラス球	RP35 透明
口金	P30d-10.3
フィラメント形状	C-2V/C-2V
試験電圧 (V)	13
消費電力 (W)	35.1/35.1
消費電流 (A)	2.7/2.7
全光束 (lm)	670/670
水平光度 (cd)	-
効率 (lm/W)	(19.1)/(19.1)
平均寿命 (hrs)	100/100
封入ガス	Ar
ゼッター	バリウム
表示	-
適用規格	旧 JIS C 7506



図面内容		自動車用(フォークリフト等)電球		製品形式		12V35/35W RP35 透明 P30d	
年月日	2024.03.07	尺度	1/1	単位	mm	memo	図面番号
検図	古谷	設計		製図	佐藤	file	HPX-0020
記号	年月日	記事	担当	承認			