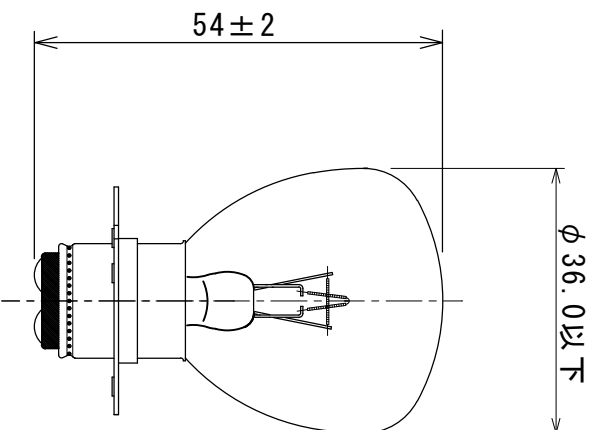


形式・用途	24V35/35W
ガラス球	RP35 透明
口金	P30d-10.3
フィラメント形状	C-2V/GC-6
試験電圧 (V)	28
消費電力 (W)	(35)/(35)
消費電流 (A)	1.25/1.25
全光束 (lm)	500/500
水平光度 (cd)	-
効率 (lm/W)	(14.3)/(14.3)
平均寿命 (hrs)	300/300
封入ガス	Ar
ゼッター	バリウム
表示	-
適用規格	旧 JIS C 7506



図面内容		自動車用(フォークリフト等)電球		製品形式		24V35/35W RP35 透明 P30d	
年月日	検図	2024.03.07	設計	単位	memo	mm	図面番号
	古谷		製図	1/1	佐藤	file	HPX-0022
記号	年月日	記事	担当	承認			