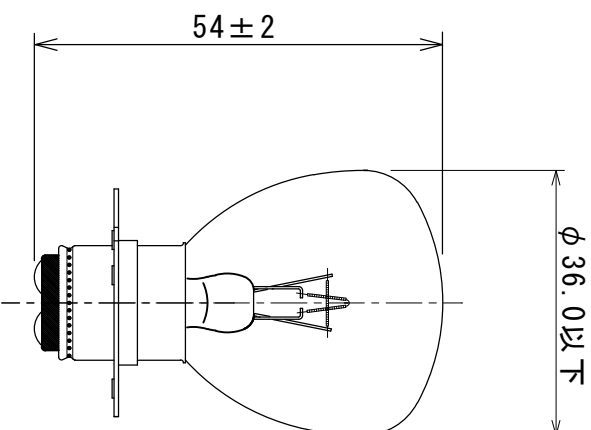


| | |
|------------|---------------|
| 形式・用途 | 24V62/62W |
| ガラス球 | RP35 透明 |
| 口金 | P30d-10.3 |
| フィラメント形状 | C-2V/CG-6 |
| 試験電圧 (V) | 28 |
| 消費電力 (W) | (62)/(62) |
| 消費電流 (A) | 2.22/2.22 |
| 全光束 (lm) | 1,000/1,000 |
| 水平光度 (cd) | - |
| 効率 (lm/W) | (16.1)/(16.1) |
| 平均寿命 (hrs) | 400/400 |
| 封入ガス | Ar |
| ゼッター | バリウム |
| 表示 | - |
| 適用規格 | 旧 JIS C 7506 |



| | | | | | | | |
|------|------------|------------------|-----|------|----|------------------------|----------|
| 図面内容 | | 自動車用(フォークリフト等)電球 | | 製品形式 | | 24V62/62W RP35 透明 P30d | |
| 年月日 | 2024.03.07 | 尺度 | 1/1 | 単位 | mm | memo | 図面番号 |
| 検図 | 古谷 | 設計 | | 製図 | 佐藤 | file | HPX-0023 |
| 記号 | 年月日 | 記事 | 担当 | 承認 | | | |