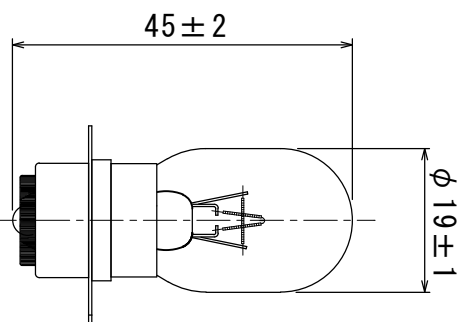


形式・用途	12V35/25W
ガラス球	T19 透明
口金	P15d-25-1
フィラメント形状	C-2V/C-6
試験電圧 (V)	13
消費電力 (W)	30/25
消費電流 (A)	2.3/1.92
全光束 (lm)	550/460
水平光度 (cd)	-
効率 (lm/W)	(18.4)/(18.4)
平均寿命 (hrs)	100/100
封入ガス	Ar
ゼッター	バリウム
表示	-
適用規格	旧 JIS C 7506



図面内容		自動車用(フューエルライト等)電球		製品形式		12V35/25W T19 透明 P15d	
年月日	2024.03.15	尺度	1/1	単位	mm	memo	図面番号
検図	古谷	設計		製図	佐藤	file	HPX-0028
記号	年月日	記事	担当	承認			