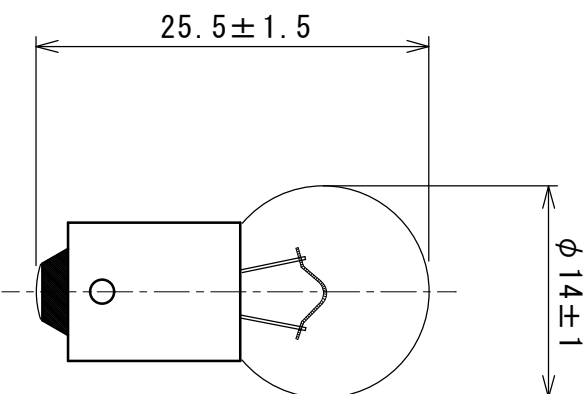


形式・用途	6V3W
ガラス球	G14 透明
口 金	BA9s/13
フィラメント形状	C-2R
試験電圧 (V)	6
消費電力 (W)	(3)
消費電流 (mA)	-
全光束 (lm)	30
水平光度 (cd)	-
効率 (lm/W)	-
平均寿命 (hrs)	100
封入ガス	真空
ゲッター	-
表示	6V3W ハクヨ



図面内容		小形電球 G 形		製品形式		6V3W G14 透明 BA9s	
年月日	検図	2024.03.01	製図	memo	図面番号	HPXG-0005	
	古谷		佐藤	file			
	設計		2/1	mm			
	尺度						
	単位						
	承認						
	担当						
	記事						
	記						
記号	年月日						