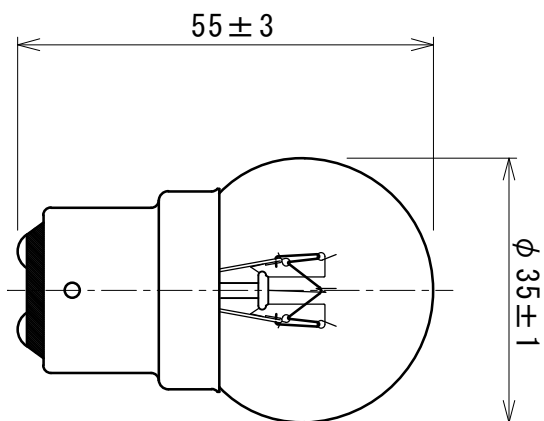
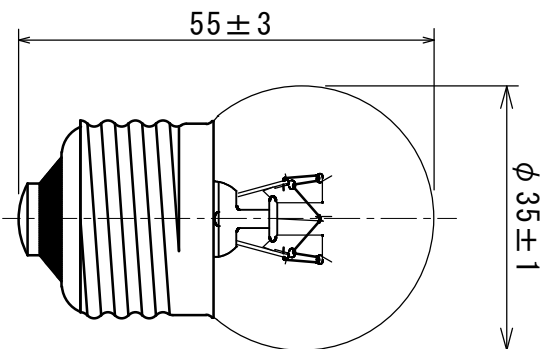


形式・用途	100V15W
ガラス球	G35 透明
口金	E26 or B22d/25
フィラメント形状	G-7
試験電圧 (V)	100
消費電力 (W)	15
消費電流 (A)	-
全光束 (lm)	100
水平光度 (cd)	-
効率 (lm/W)	-
平均寿命 (hrs)	1,500
封入ガス	真空
ゼッター	赤燐
表示	100V15W



図面内容		小形電球 G 形		製品形式		100V15W G35 透明 E26/B22d	
年月日	2023.03.09	尺度	1/1	単位	mm	memo	図面番号
検図	古谷	設計		製図	佐藤	file	HPXG-0018
記号	年月日	記事	担当	承認			